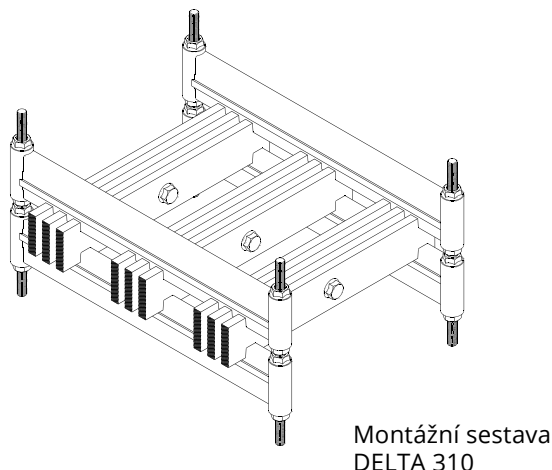


Nosiče přípojnic

DELTA

DELTA 110 • DELTA 210 • DELTA 310

System je určen pro stavbu přípojnicových systémů s jmenovitým proudem do 5 000 A a zkratovou odolností do 200 kA



Konstrukce výrobku

Tělo nosníku přípojnic DELTA je vyrobeno z vysoce odolného plastu na bázi polyesterových kompozitů vyztužených skelnými vlákny. Tuhý nosník umožňuje dokonalé uchycení svisle orientovaných měděných nebo hliníkových vodičů o síle 10 mm, s roztečí 120 mm. Stažení nosníků a jejich uchycení ke konstrukci je řešeno pomocí dvou kovových

Montáž výrobku

Hustota a rozmístění nosičů přípojnic DELTA musí být provedeno tak, aby statické ohybové zatížení nosníku, způsobené hmotností systému a dynamické tahové zatížení nosníku, způsobené zkratovým proudem, nepřesáhli meze dovoleného zatížení. Pro usnadnění a zjednodušení návrhu konstrukce je v příloze uvedena doporučená hustota montovaných nosičů přípojnic se stanovením rozteče (X). Tato hodnota respektuje mechanické vlastnosti celého systému při jeho statickém a dynamickém zatížení. Tyto hodnoty platí za předpokladu, že budou výrobcem respektovány tyto základní kvalitativní znaky při montáži výrobku:

1. Nosiče přípojnic budou montovány v rozteči, která nepřesáhne doporučenou maximální hodnotu (X). Budou pevně spojeny s konstrukcí rozvodného zařízení tak, aby při zkratovém dynamickém zatížení nedošlo k vychýlení osy systému a překročení dovoleného dynamického zatížení na tah.
2. Především u dvou a třívodičových systémů s vyšší hmotností dbejte na její rovnoměrné rozložení na jednotlivé nosiče. Doporučujeme v těchto případech instalovat

Prohlášení o shodě

Nosiče přípojnic řady DELTA jsou ve shodě s požadavky technických norem a předpisů – TP 2002103, ČSN EN 6060243-1/99, ČSN EN 60695-2-11/01. Výrobek je certifikován EZÚ, Pod Lisem 129, 171 02 Praha 8.

Technická data výrobku

Fázová rozteč	120 mm
Dovolené zatížení v tahu	20 kN
Hmotnost sestavy nosiče	1500 g
Kritické zatížení v tahu.....	40 kN
Provozní napětí	1000 V
Vnější průrazné napětí	20 kV
Provozní teplota.....	-40 °C až +130 °C
Odolnost proti hoření	UL 94-VO
Dovolené zatížení v ohybu.....	0,6 kN
Barva výrobku	šedá RAL 7032

svorníků se závitem M10. Nosič přípojnic DELTA je vyráběn v třídrážkovém provedení pro uložení tří vodičů ve fázi pod typovým označením DELTA 310, ve dvoudrážkovém a jednodrážkovém provedení s typovým označením DELTA 210 a DELTA 110. Výrobek se vyznačuje vysokou mechanickou, elektrickou a tepelnou odolností.

do jednotlivých montážních polí alespoň dvojicí nosičů. Prostor v dělicí rovině mezi montážními celky s výhodou použijte pro instalaci montážních spojek. Při rozpojení montážních spojek přípojnicového systému při přepravě či montáži nedojde ke změně poměrů statického zatížení nosičů přípojnic.

3. Kovové svorníky nosičů jsou u vodorovně orientovaných systémů zatíženy na tah nebo na tlak, u svisle orientovaných systémů elimiňte nedovolené zatížení kovových svorníků na ohyb.
4. Při instalaci dvou a více vodičů ve fázi doporučujeme vytvoření vodičových svazků, které vznikne společným šroubovým spojením vodičů fáze nejčastěji v 1/2 vzdálenosti (X) mezi nosiči. Mechanické spojení vodičů fáze pomocí svornice tvořené ocelovým šroubem omezuje odpudivé síly mezi vodiči při zkratu a podstatným způsobem ovlivňuje mechanickou odolnost přípojnicového systému.
5. Při použití hliníkových vodičů doporučujeme vytvoření vodičových svazků, které jsou podmínkou kvalitní konstrukce.

Tabulka č. 1 – Stanovení rozteče X – vzdálenost mezi nosiči (měděné vodiče, volné vedení bez vytvoření vodičových svazků)

Průřez vodiče (mm)	I _{ks} I _{kdyn} (kA) počet vodičů	10	20	30	40	50	60	70	80	90	100	110
		17	40	63	84	105	132	154	176	198	220	242
doporučené hodnoty rozteče (X) mezi nosiči DELTA v mm												
40 × 10	I	1 000	800	600	500	400	300	250	230	200		
40 × 10	II	1 000	900	550	400	300	250	230	200	180		
40 × 10	III	1 000	900	600	500	400	300	250	230	200		
50 × 10	I	1 000	900	700	500	400	300	250	230	200	180	150
50 × 10	II	1 000	900	650	500	350	300	250	230	200	180	150
50 × 10	III	1 000	900	700	500	400	300	250	230	200	180	150
60 × 10	I	1 000	900	700	600	400	350	300	250	200	180	150
60 × 10	II	1 000	1 000	700	500	400	350	300	250	200	180	150
60 × 10	III	1 000	1 000	850	600	500	400	350	250	200	180	150
80 × 10	I	1 000	900	800	600	500	400	300	250	200	180	150
80 × 10	II	1 000	1 000	800	600	500	400	300	250	200	180	150
80 × 10	III	1 000	1 000	900	700	500	400	350	250	200	180	150
100 × 10	I	1 000	1 000	900	750	500	400	350	250	200	180	150
100 × 10	II	1 000	1 000	1000	800	500	400	350	250	200	180	150
100 × 10	III	1 000	1 000	1000	800	500	400	350	250	200	180	150
120 × 10	I	1 000	1 000	1000	800	500	450	350	250	200	180	150
120 × 10	II	1 000	1 000	1000	800	500	450	350	300	200	200	150
120 × 10	III	1 000	1 000	1000	900	600	500	400	300	250	200	150

Tabulka č. 2 – Stanovení rozteče X – vzdálenost mezi nosiči (měděné vodiče, s vytvořením vodičových svazků)

Průřez vodiče (mm)	I _{ks} I _{kdyn} (kA) počet vodičů	10	20	30	40	50	60	70	80	90	100	110
		17	40	63	84	105	132	154	176	198	220	242
doporučené hodnoty rozteče (X) mezi nosiči DELTA v mm												
40 × 10	II	1 000	1 000	700	550	450	350	300	250	200		
40 × 10	III	1 000	1 000	900	700	500	400	300	250	200		
50 × 10	II	1 000	1 000	800	550	500	400	350	250	200	180	150
50 × 10	III	1 000	1 000	900	700	500	400	350	250	200	180	150
60 × 10	II	1 000	1 000	900	700	500	450	350	250	200	180	150
60 × 10	III	1 000	1 000	1 000	800	500	450	350	250	200	180	150
80 × 10	II	1 000	1 000	1 000	800	500	450	400	300	250	180	150
80 × 10	III	1 000	1 000	1 000	800	500	450	400	300	250	200	150
100 × 10	II	1 000	1 000	1 000	1 000	800	500	400	300	250	200	150
100 × 10	III	1 000	1 000	1 000	1 000	800	500	400	300	250	200	150
120 × 10	II	1 000	1 000	1 000	1 000	800	500	400	300	250	200	150
120 × 10	III	1 000	1 000	1 000	1 000	800	500	400	300	250	200	150

Tabulka č. 3 a 4 – Dimenzování vodičů v rozváděcích - dovolené proudové zatížení (A) – platí pro natřené a vodorovně vedené vodiče

Teplota přípojníc 85 °C						
Teplota uvnitř rozváděče 35 °C, ON 35 7102						
materiál vodiče	Měděné přípojnice počet vodičů ve fázi			Hliníkové přípojnice počet vodičů ve fázi		
rozměr	I	II	III	I	II	III
40×10	1055	1790	2640	830	1410	2075
50×10	1275	2170	3060	1020	1730	2450
60×10	1490	2530	3580	1190	2000	2860
80×10	1930	3080	4440	1550	2480	3580
100×10	2330	3730	5125	1880	3000	4140
120×10	2730	4370	5730	2215	3530	4650

Teplota přípojníc 85 °C						
Teplota uvnitř rozváděče 65 °C, ON 35 7102						
materiál vodiče	Měděné přípojnice počet vodičů ve fázi			Hliníkové přípojnice počet vodičů ve fázi		
rozměr	I	II	III	I	II	III
40×10	664	1130	1660	523	890	1310
50×10	800	1365	1925	640	1080	1535
60×10	935	1590	2240	750	1270	1800
80×10	1215	1940	2800	975	1580	2220
100×10	1465	2340	3220	1180	1890	2600
120×10	1710	2720	3600	1400	2240	2940

Tabulka č. 5 – Stanovení rozteče X – vzdálenost mezi nosiči (hliníkové vodiče, volné vedení bez vytvoření vodičových svazků)

Průřez vodiče (mm)	I _{ks} I _{kdyn} (kA) počet vodičů	10	20	30	40	50	60	70	80	90
		17	40	63	84	105	132	154	176	198
doporučené hodnoty rozteče (X) mezi nosiči DELTA v mm										
40 × 10	I	1 000	800	500	400	300				
40 × 10	II	1 000	550	350	250	200				
40 × 10	III	1 000	650	400	300	250				
50 × 10	I	1 000	800	550	400	330	250			
50 × 10	II	1 000	650	400	300	250	200			
50 × 10	III	1 000	700	500	350	300	230			
60 × 10	I	1 000	900	650	450	350	280	250		
60 × 10	II	1 000	700	500	370	300	230	200		
60 × 10	III	1 000	900	550	400	350	250	230		
80 × 10	I	1 000	900	700	500	400	300	250	230	
80 × 10	II	1 000	900	600	450	300	280	250	220	
80 × 10	III	1 000	1 000	700	500	400	330	280	250	
100 × 10	I	1 000	1 000	800	550	450	350	300	250	200
100 × 10	II	1 000	1 000	700	550	450	350	300	250	200
100 × 10	III	1 000	1 000	800	600	500	400	350	250	200
120 × 10	I	1 000	1 000	800	600	500	400	300	250	200
120 × 10	II	1 000	1 000	800	600	500	350	300	250	200
120 × 10	III	1 000	1 000	900	700	500	400	300	250	200

Tabulka č. 6 – Stanovení rozteče X – vzdálenost mezi nosiči (hliníkové vodiče, s vytvořením vodičových svazků)

Průřez vodiče (mm)	I _{ks} I _{kdyn} (kA) počet vodičů	10	20	30	40	50	60	70	80	90	100
		17	40	63	84	105	132	154	176	198	220
doporučené hodnoty rozteče (X) mezi nosiči DELTA v mm											
40 × 10	II	1 000	900	550	400	300	250	230	200		
40 × 10	III	1 000	900	600	500	350	300	250	230		
50 × 10	II	1 000	900	600	450	350	300	250	225	200	
50 × 10	III	1 000	1 000	700	500	400	300	250	230	200	
60 × 10	II	1 000	1 000	700	500	400	330	250	225	200	180
60 × 10	III	1 000	1 000	800	600	500	400	300	250	200	180
80 × 10	II	1 000	1 000	800	600	500	400	300	250	200	180
80 × 10	III	1 000	1 000	900	600	500	400	350	250	200	180
100 × 10	II	1 000	1 000	900	600	550	450	350	250	200	180
100 × 10	III	1 000	1 000	1 000	800	600	500	400	300	250	200
120 × 10	II	1 000	1 000	1 000	800	600	500	400	300	250	200
120 × 10	III	1 000	1 000	1 000	900	600	500	400	300	250	200

Tabulka č. 7 – Montážní rozměry nosiče přípojnic DELTA

Rozměr vodiče (mm)	Z	Doporučený typ svorníku nosiče
40 × 10	160	SV 230
50 × 10	170	SV 230
60 × 10	180	SV 230
80 × 10	200	SV 230
100 × 10	220	SV 230
120 × 10	240	SV 270

Sestavu nosiče přípojnic tvoří:

plastový výlisek těla nosníku – 2 ks, kovový svorník SV 230 nebo SV 270 – 2 ks,
matice M10, podložka a pružná podložka – 8 ks

Nosiče přípojníc

DELTA

DELTA 110 • DELTA 210 • DELTA 310

